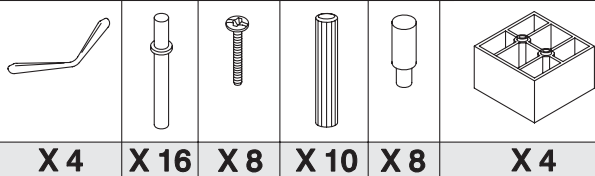
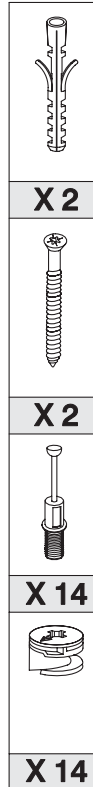
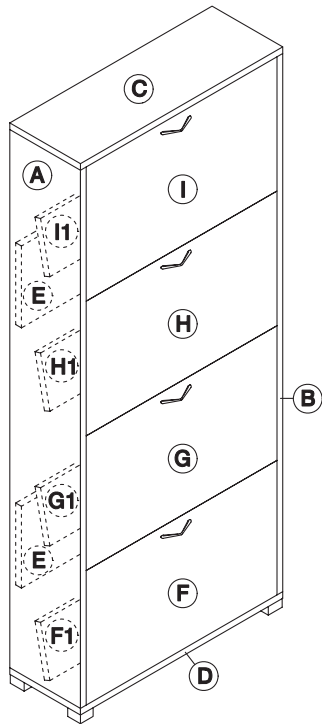


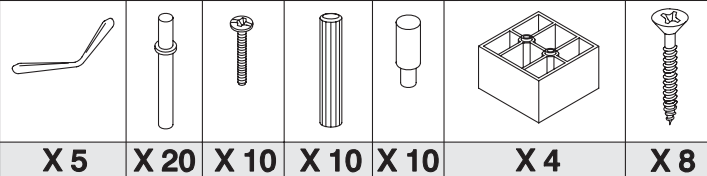
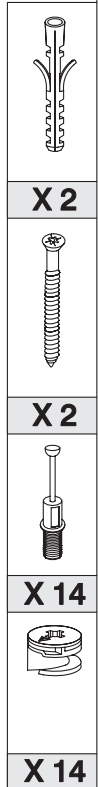
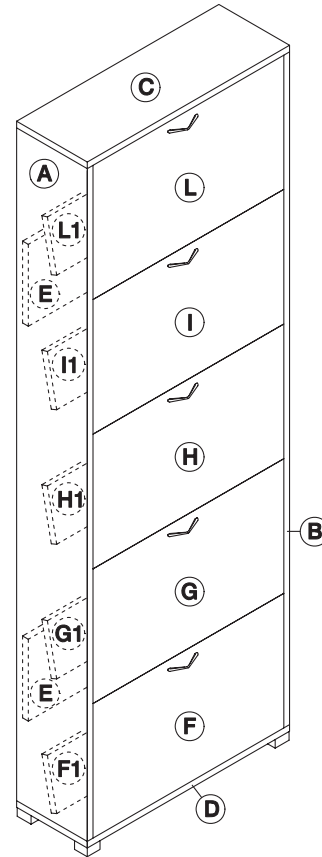
# PUZZLE

SCARPIERA - 4 ante - prof. cm. 28

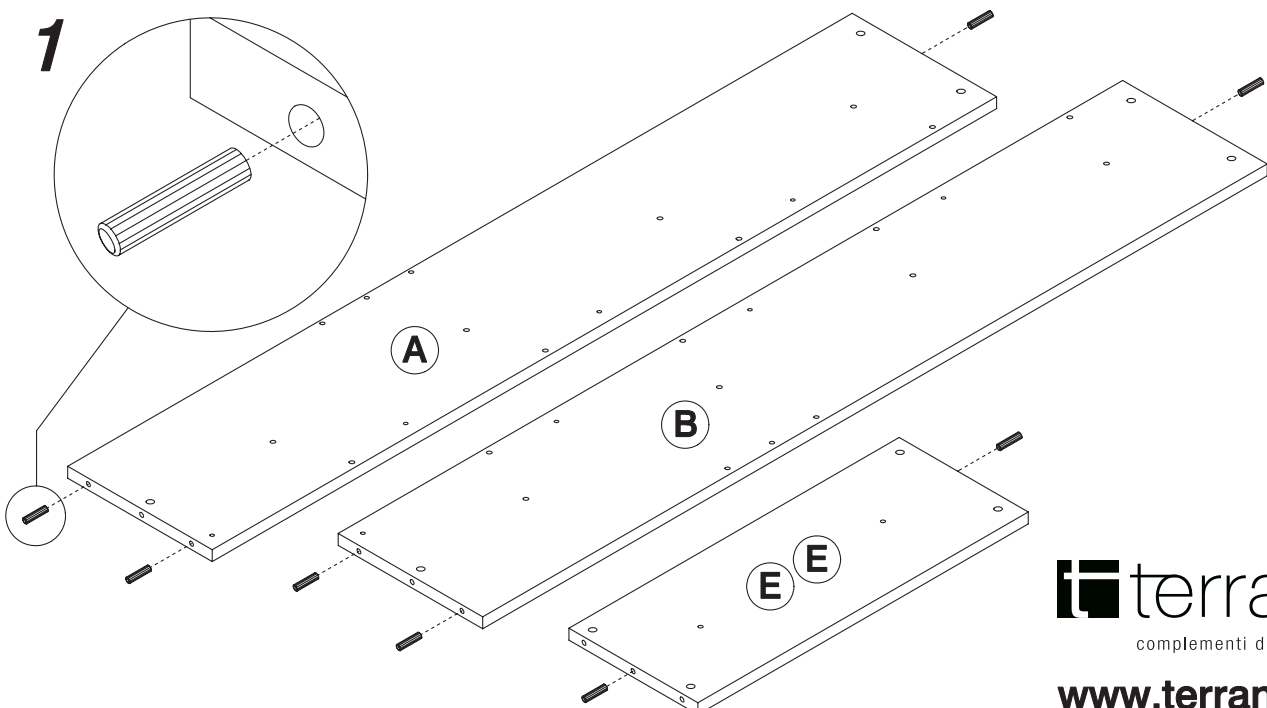


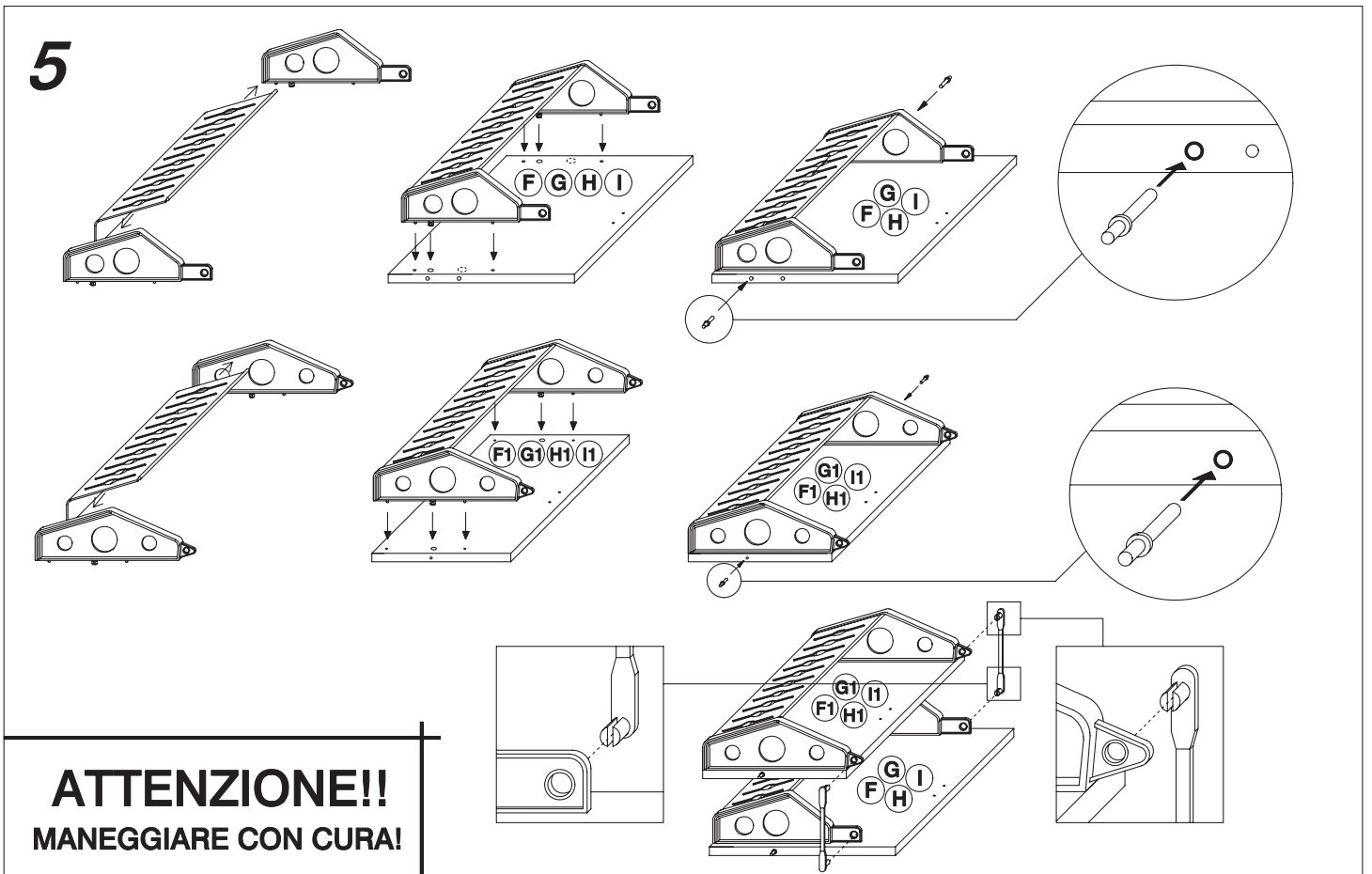
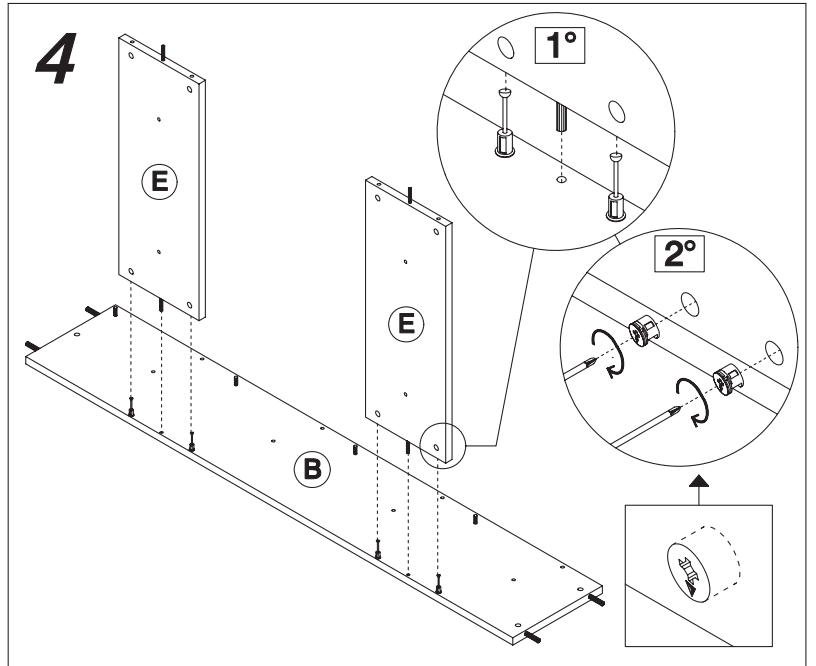
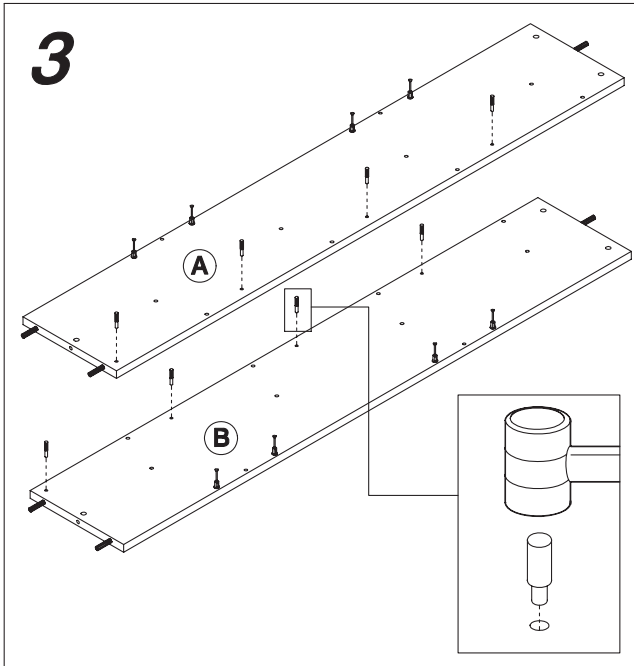
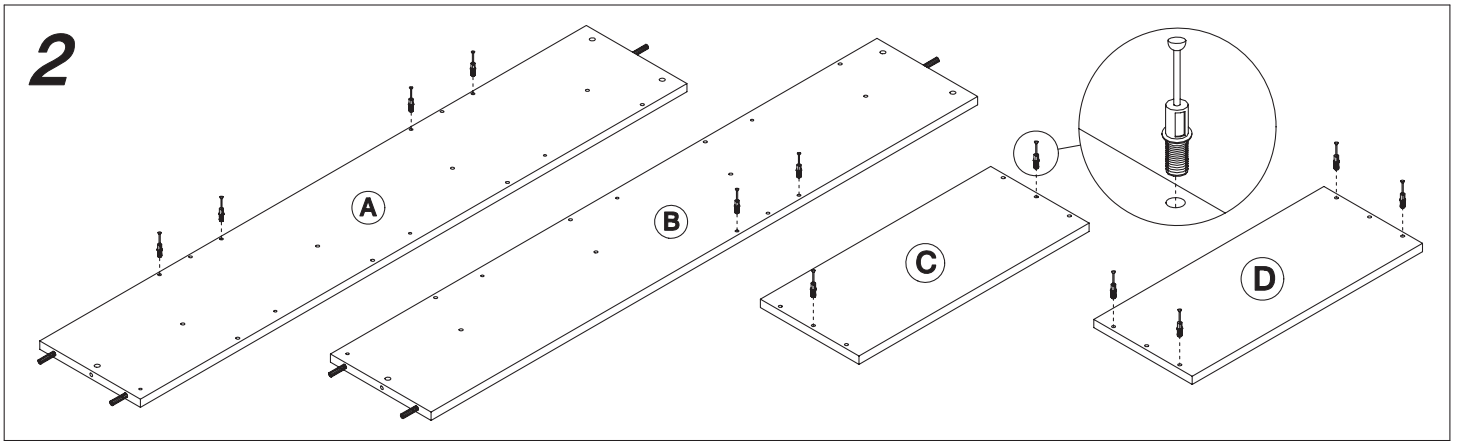
# PUZZLE

SCARPIERA - 5 ante - prof. cm. 28

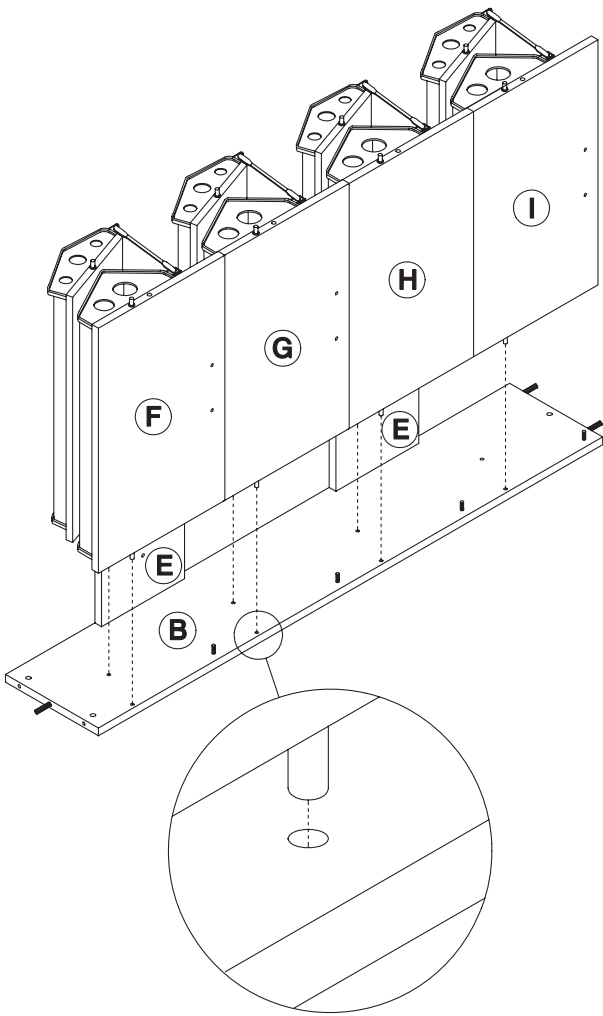
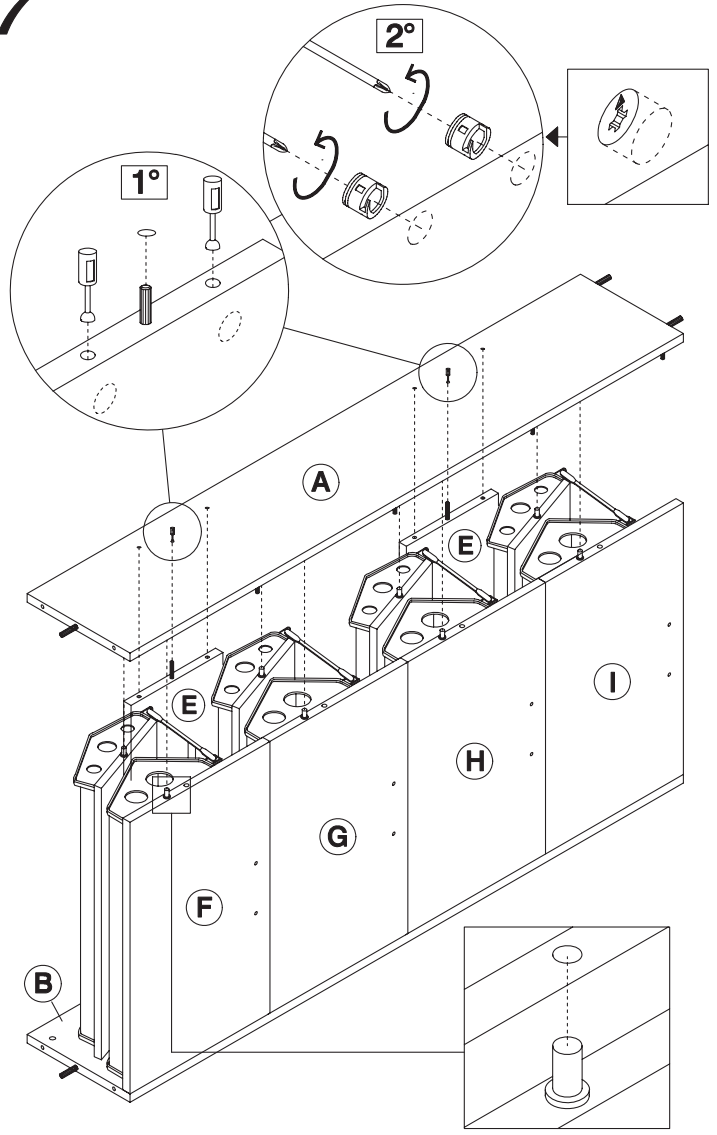


1

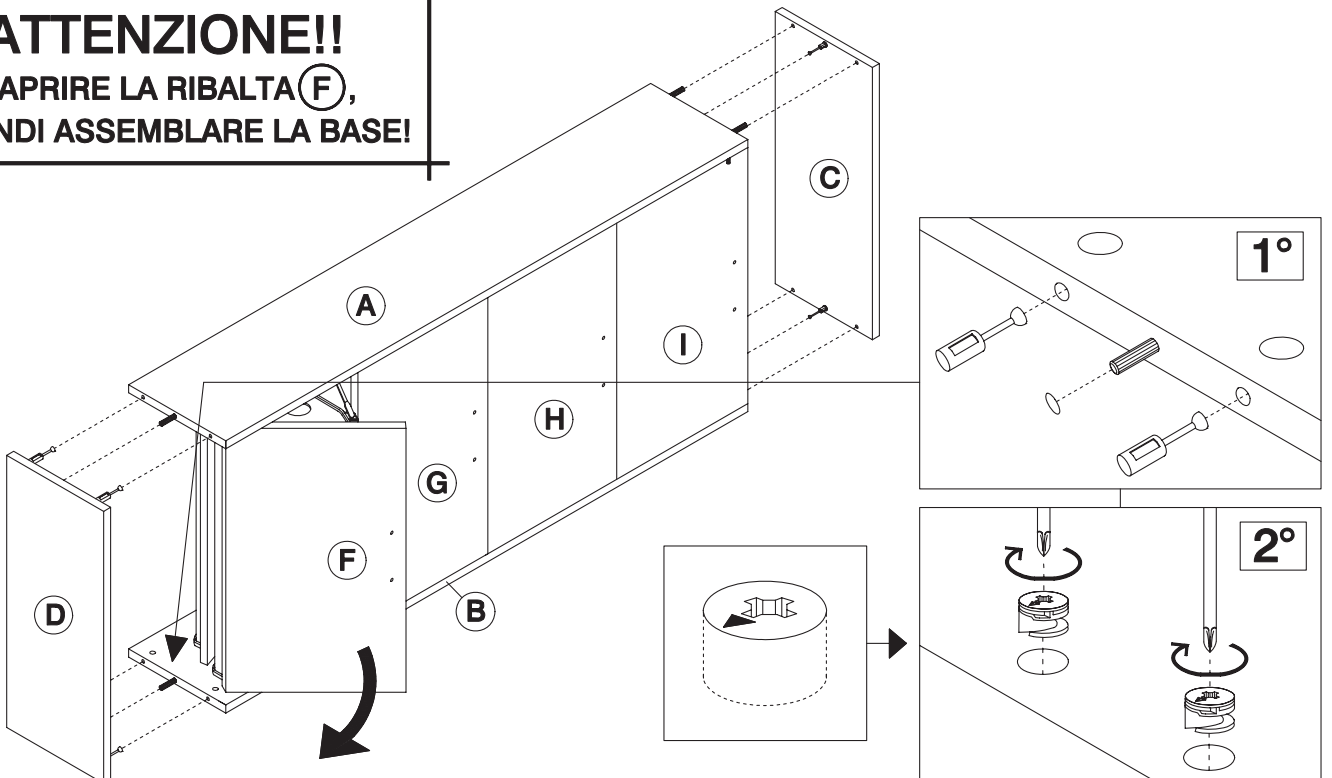




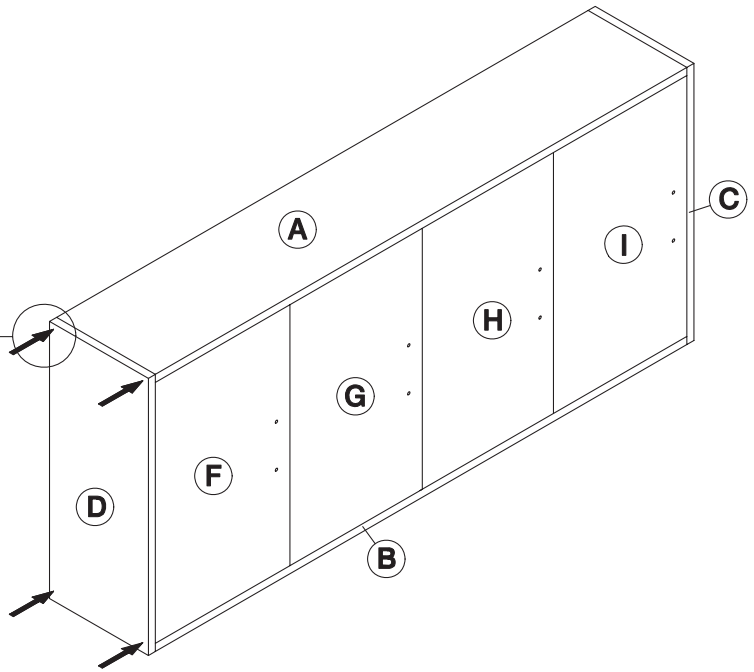
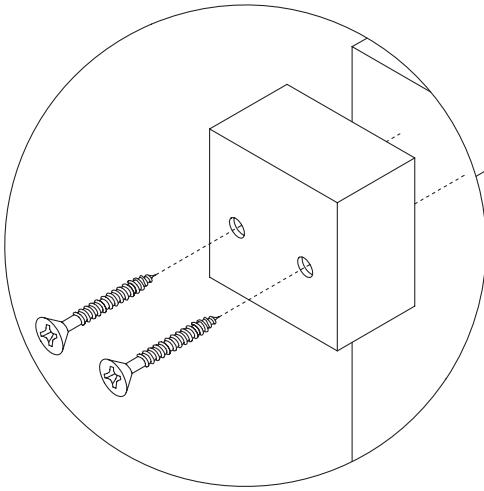
**ATTENZIONE!!**  
**MANEGGIARE CON CURA!**

**6****7**

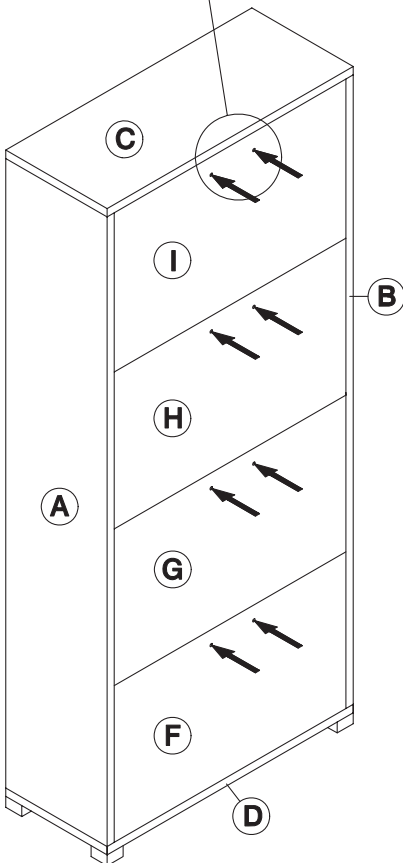
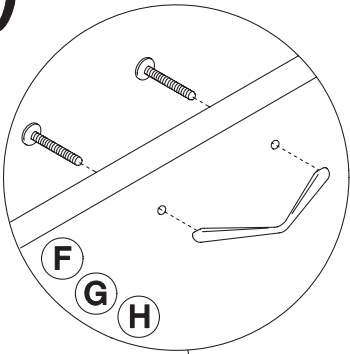
**ATTENZIONE!!**  
 APRIRE LA RIBALTA (F),  
 QUINDI ASSEMBLARE LA BASE!

**8**

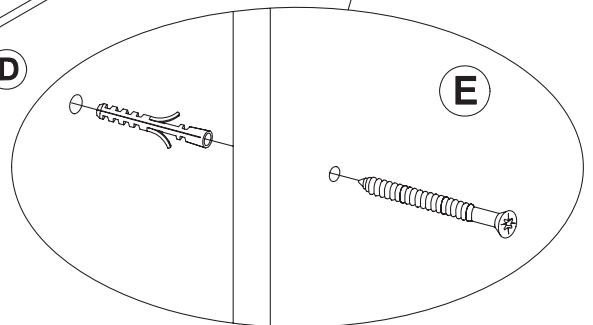
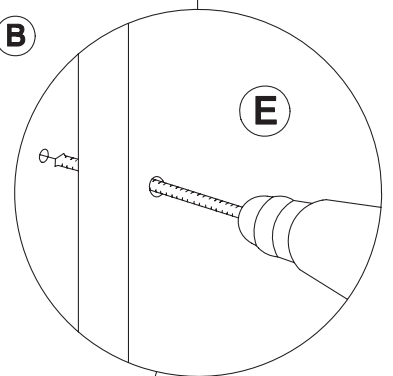
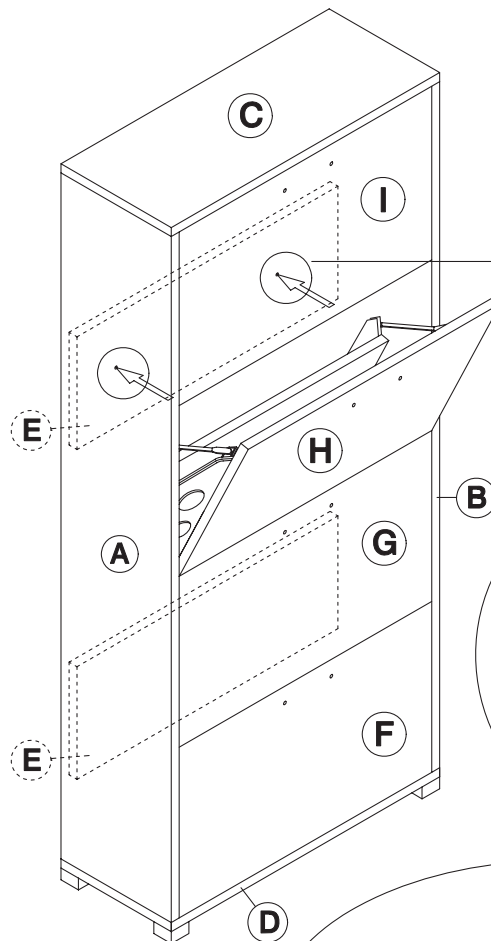
9



10



11



**ATTENZIONE!!**

Si raccomanda di fissare la scarpiera al muro, utilizzando i tasselli, onde evitare spostamenti della stessa al momento dell'apertura dell'anta.