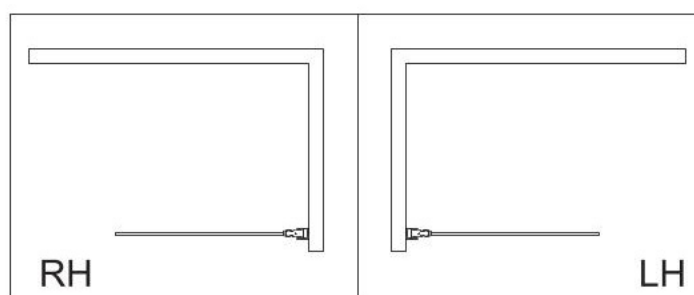
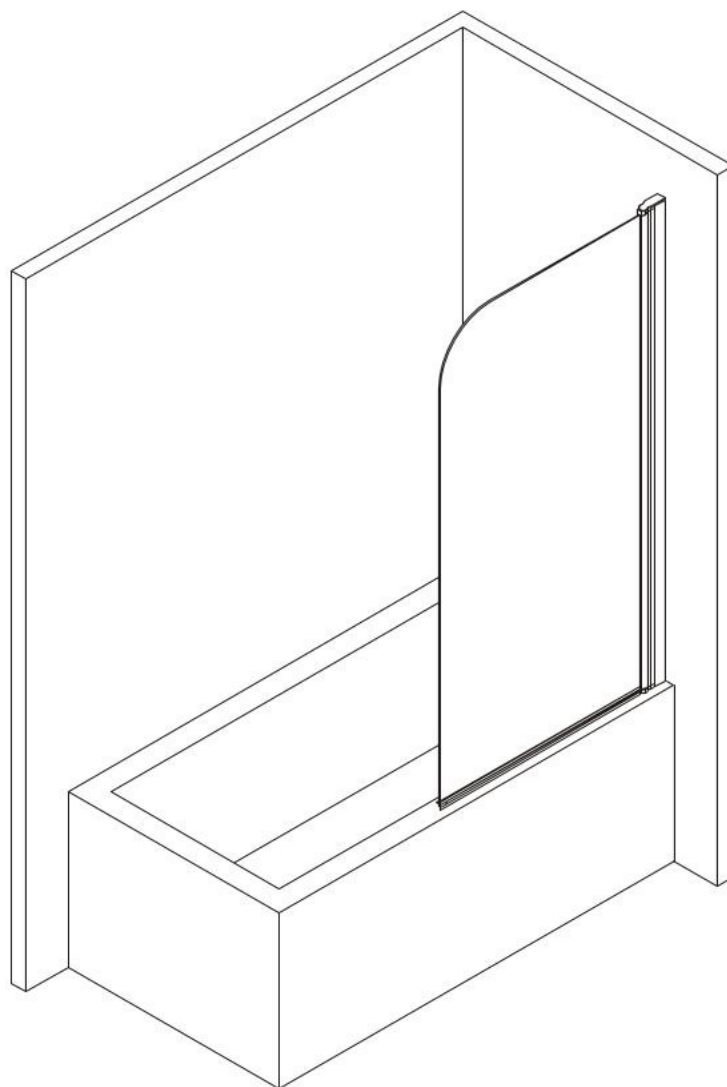
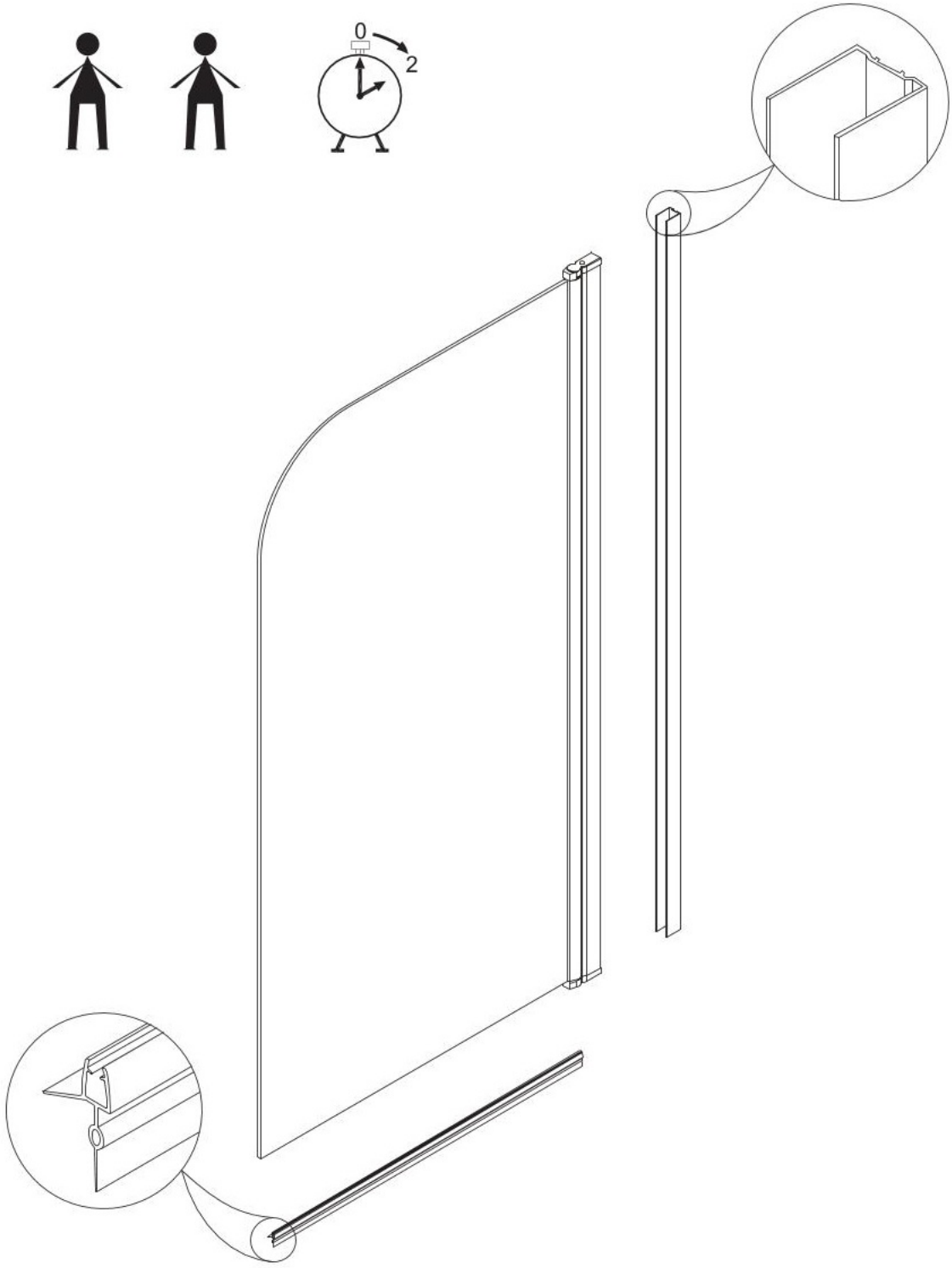
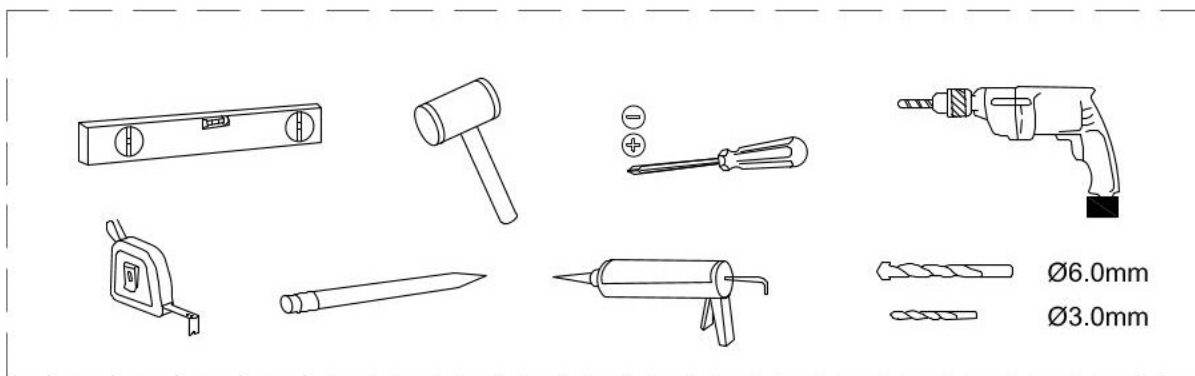








USE INSTRUCTION HANDBOOK

ISTRUZIONI DI MONTAGGIO







A	 ST4x30mm	x3
B		x3
C1		x2
C2		x2
C3	 ST4x12mm	x2
H1		x1

